

COLUMBIA

ÁGIL

PODEROSO

CONFIABLE



FREIGHTLINER

Poder en Movimiento

Financiamiento disponible a través de Daimler Financial Services México

COLUMBIA 120

REDEFINIENDO LA

CLASE 8



El **Freightliner Columbia 120** ha redefinido el sitio de los tractocamiones convencionales clase 8, con una imagen contemporánea, ingeniería y un diseño que le brindará una rentabilidad sin precedentes, ya que la incomparable aerodinámica del Freightliner Columbia 120, combinada con una gran capacidad de carga útil, es una muestra del poder y avanzada tecnología de punta de los productos ofrecidos por Daimler Vehículos Comerciales México.

Disponible ya sea con cabina de día o con siete configuraciones de cabina dormitorio a escoger, el Freightliner Columbia 120 ha sido diseñado para proporcionar el más alto nivel de control y confort al operador.

Debajo del nuevo cofre inclinado y aerodinámico, encontrará la más amplia gama de motores electrónicos de Detroit Diesel y Cummins, con potencias de hasta 600 HP.

Para suavizar los largos recorridos de los operadores en el camino, el Freightliner Columbia 120 está equipado con el asiento Freightliner EzyRider con equipo estándar, diseñado especialmente para minimizar la fatiga del operador. La suspensión única y paralela del asiento, tiene una mayor área de apoyo para los pies con componentes no deslizables para mayor estabilidad.

PARRILLA CON PROTECCIÓN ANTICORROSIVA

Detrás de su parrilla de una sola pieza, cromada y con protección anticorrosiva, se encuentra una gran apertura frontal que brinda mayor capacidad de enfriamiento para el motor. Como equipo estándar, el Columbia alberga un radiador de cobre-latón o aluminio de 1625 pulg².



ASIENTOS FREIGHTLINER EZYRIDER

Asientos Freightliner EzyRider. Cinturones de seguridad de tres puntos para operador y acompañante, volante de 18" y cuatro rayos.

Foto de interior del Columbia
(No tenemos)

DATOS TÉCNICOS DEL MODELO BÁSICO

COLUMBIA 120 (6x4)

Freightliner cuenta con cientos de opciones para configurar un camión de acuerdo con las necesidades del transportista y hacer así un traje a la medida.

Peso bruto combinado: hasta 80 toneladas de acuerdo con la NOM-012 de pesos y dimensiones; otras especificaciones disponibles .

- ▶ **Motor:** DDC 60-14.0L 430/475 HP, 1650 lb/ft, Cruise power o CUM ISX 450, 1650 lb/ft
- ▶ **Sistema de enfriamiento:** Radiador de 1,625 pulg² de área frontal.
- ▶ **Alternador:** 160 amperes .
- ▶ **Baterías:** 4 baterías Alliance de libre mantenimiento y 2800 CCA con interruptor en caja de baterías .
- ▶ **Mando de ventilador:** Horton Drivemaster .
- ▶ Depósito transparente de recuperación de anticongelante montado sobre radiador.
- ▶ Motor de arranque con protección térmica.
- ▶ **Escape:** Individual, estacionario con silenciador vertical, montado en chasis detrás de la cabina.

Cabina aerodinámica de aluminio

Versatilidad de dormitorios

Amplio parabrisas

Sistema de combustible Equiflo®

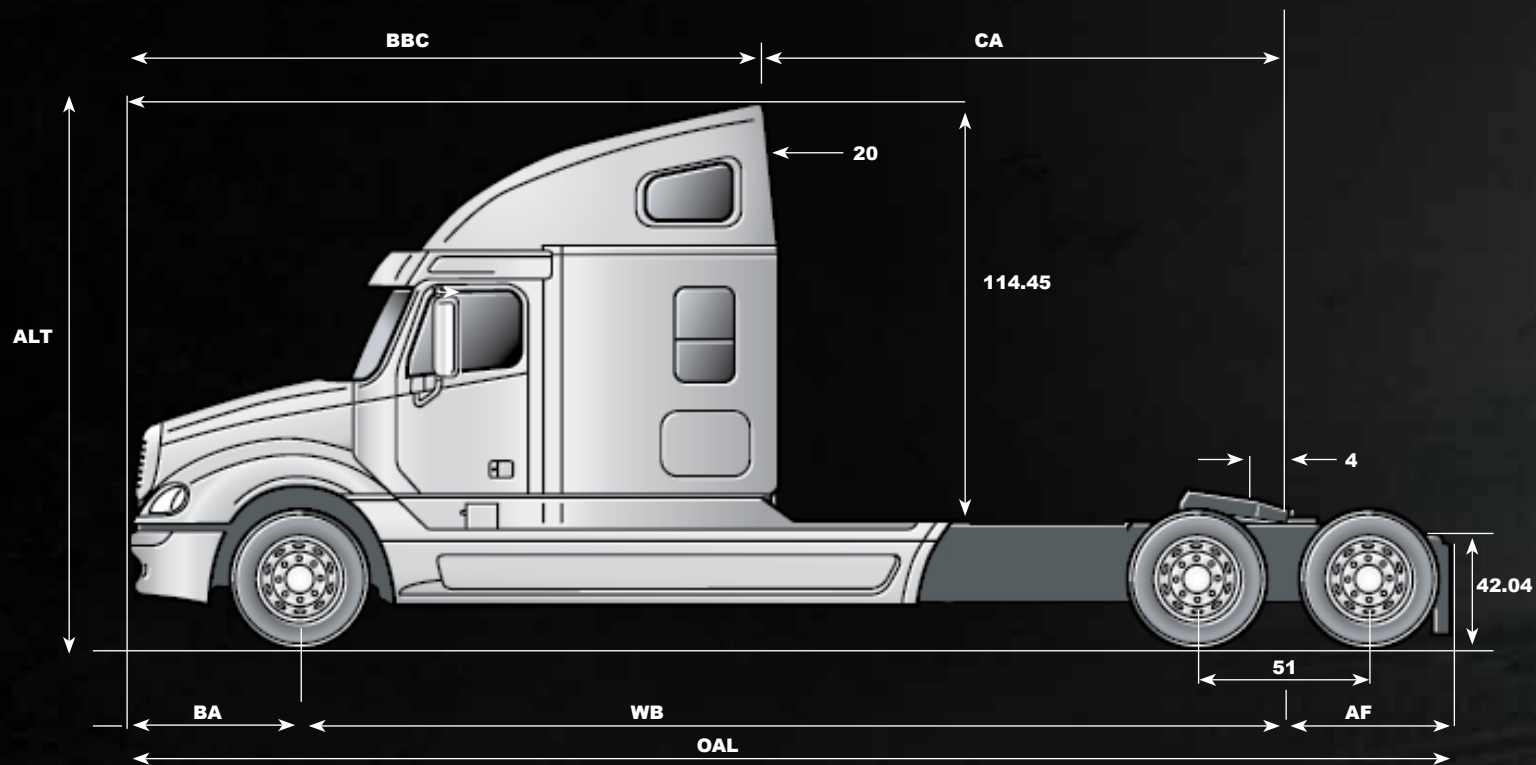
Eje delantero con suspensión de aire (opcional)

Control antivuelco RSC (opcional)

Tablero envolvente y cómodos asientos

La gama más amplia de motores





PESOS	LB	KG
PESO BRUTO COMBINADO (PBC)	120,000	54,545
CAPACIDAD MÁXIMA EJE DELANTERO	12,000	5,455
CAPACIDAD MÁXIMA EJE TRASERO	46,000	20,909
PESO VEHICULAR	17,654	8,024
51% EN EJE DELANTERO	8,984	4,083
49% EN EJE TRASERO	8,670	3,940

DIMENSIONES	PULGADAS	MM
DISTANCIA ENTRE EJES (WB)	200	5,080
DIST. CABINA EJE TRASERO (CA)	86	2,184.4
VOLADO TRASERO (AF)	57	1,447.8
VOLADO DELANTERO (BA)	48	121.92
LONGITUD TOTAL (OAL)	305	774.70
DISTANCIA DEFENSA A PARED TRASERA DE CABINA (BBC)	162	411.48
ALTURA TOTAL (ALT)	156.3	3,970.0

www.freightliner.com.mx



Poder en Movimiento

Las fotografías muestran equipo opcional, disponible bajo requerimiento y con un costo adicional. Freightliner constantemente realiza mejoras en sus productos, por lo que cualquier cambio sin previo aviso en estas especificaciones, queda exento de toda responsabilidad.

Para mayor información consulte a su distribuidor Autorizado Freightliner.
01 800 590 2000